

# EC1500系列边缘计算机 技术规格书



V1.1

厦门锐谷通信设备有限公司

**RIGÖ**  
锐谷智联

# 产品概述

EC1500系列边缘计算机是面向工业物联网领域推出的一款高性能边缘计算机。EC1500具备强大的边缘计算能力、全面的安全性和无线接入服务等特性，可实现高达万级的现场工业数据采集、分析、传输。EC1500具有快速部署、易用性强和支持云边协同、支持多种工业协议数据采集等特点，可广泛部署在边缘侧，满足泛工业、能源等多种垂直领域下边缘数据采集处理的应用需求。为真正意义上的设备信息化提供强大的数据计算平台和高速的数据传输通路。

EC1500采用英特尔® Atom™ J1900 四核处理器，主频高达2.0GHz；标配4GB大内存和64GB eMMC存储；支持6个千兆以太网口；拥有工业串口/USB等丰富的接口，可应用于物联网边缘网关、工业控制等场景。



# 关键特性及价值

## 超强算力，满足边缘数据采集和处理需求

- 搭载英特尔® Atom™ 四核64位高性能处理器，主频最高可达2.0GHz
- 标配4GB大内存，支持全链路ECC，可达到64Bit位宽，频率高达1333MHz
- 集成Intel® HD4000系列图形媒体加速器
- 支持多种工业协议，满足各种现场数据采集

## 高可靠设计，业务安全稳定可靠

- 内嵌看门狗技术，故障自愈，确保设备正常运行
- 采用完备的防掉线机制，保证数据终端永远在线
- WDT看门狗设计，硬件接口隔离保护，保证系统稳定
- 工业级全铝合金外壳，无风扇高效散热，可长期工作在-30°C~+75°C之间
- 220VAC输入方案，支持双回路输入、过流、过压、浪涌和反接保护

## 多种接口灵活可选，满足更多工业场景需求

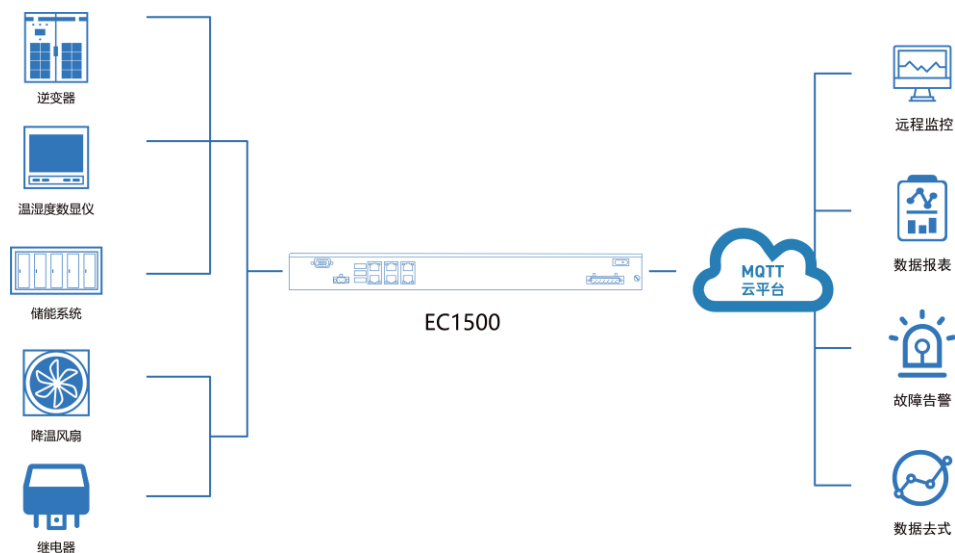
- 支持千兆以太网，标配6个千兆自适应以太网口
- 可选支持工业串行接口，2个RS232，8个RS422/RS485工业串口
- 支持USB接口，标配4个USB2.0/1.1接口

## 智能业务部署，便捷运维

- 提供WEB配置界面，简单易用，极易部署
- 支持远程设备统一管理，并通过云平台实时监控设备，提高运维质量
- 提供远程固件升级，功能扩展安全简便
- 支持云边协同计算，云边一体数据和应用管理

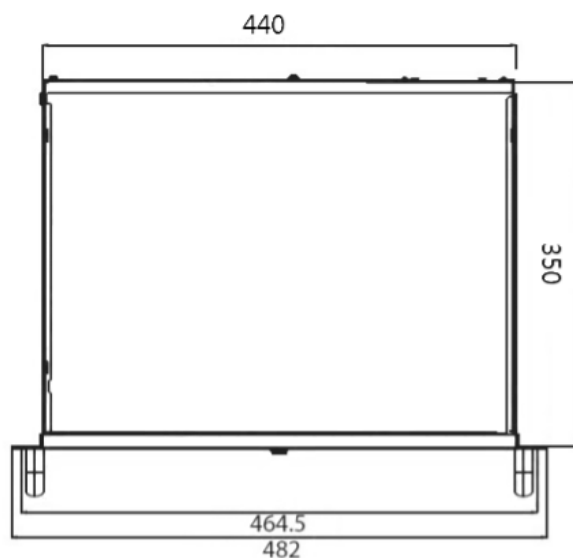
# 典型应用

## 分布式光伏电站在线监控和运维



边缘计算网关采集现场的逆变器、储能系统等设备的运行数据并上传至云平台。采集温度数据并在本地诊断是否温度过高，当温度过高时通过网关的IO接口控制现场的风扇启动降温。通过在线监控实现了对偏远地区供电情况的远程监控，减少了供电故障，延长了储能系统使用寿命。结合网关的GPS定位，可以方便运维人员准确获取设备的地理位置，高效实现运维调度。

# 外观尺寸



# 产品规格

规格名称	
硬件规格描述	
处理器	四核 64 位英特尔® Atom™ J1900 处理器，主频最高 2.0GHz 英特尔® Bay Trail-D/M SOC系列
GPU图形处理器	Intel® HD4000系列图形媒体加速器
DRAM容量	4GB LPDDR3
SSD硬盘	64GB
操作系统	PanGu OS ( 基于Linux系统 )
显示	1*DB15 VGA，支持1920*1020分辨率
串口	8* RS485/RS422，2* RS232，内置隔离保护（可选）
以太网接口	6*GE 10/100/1000Mbit/s自适应，内置1.5KV电磁隔离保护
USB接口	4*USB 2.0接口
电源输入	220VAC，支持双回路输入、过流、过压、浪涌和反接保护
外壳	铝合金，保护等级IP30
外形尺寸 ( W*D*H )	1440mm * 350mm * 44.5mm
重量	3.2kg
工作温度	-30~+75°C
储存温度	-40~+85°C
相对湿度	5~95%(无凝霜)
安装方式	1U机架安装
软件规格描述	
LAN协议	ARP，Ethernet
WAN协议	静态IP，DHCP，PPPoE
VLAN	VLAN管理
IP应用	Ping，Traceroute，DHCP Server/ Client，DNS Relay，Dynamic DNS， Telnet，SSH，HTTP，HTTPS，TFTP，FTP，SFTP，NAT
IP路由	静态路由，动态路由
VPN	IPsec，L2TP/PPTP，GRE，OpenVPN，N2N
防火墙	NAT，PAT，DMZ，端口映射 IP过滤，端口过滤，MAC过滤
链路备份	支持多链路备份与切换
链路检测	TCP/Ping心跳检测，VPN链路检测，断线自动连接
QoS	上下行带宽限制

串口应用	内置软件DTU功能
定时任务	定时重启
配置维护	Web管理 Telnet和SSH终端 系统状态监控 NTP客户端，支持设备系统时钟网络同步 支持锐谷智联设备云平台远程管理 配置导入导出 网络工具：Ping，Tracert
固件管理	固件升级，支持本地（HTTP/串口）和远程升级
事件告警	系统日志，应用日志
边缘计算规格描述	
采集协议	支持Modbus RTU/TCP 支持西门子、三菱、欧姆龙、松下、施耐德、台达、汇川、信捷、AB等PLC协议 支持OPC UA Client 支持电力规约DLT645 支持CJT188协议 支持CANOpen协议 支持BACnet协议 支持脚本自定义协议解析
转发应用	支持MQTT转发 支持Modbus RTU/TCP转发 支持OPC UA Server转发 支持 HTTP转发 支持 HJ212转发 支持数据库转发 支持SZY-206/SL651转发 支持阿里云、中移物联OneNET等云平台
场景联动	支持本地规则引擎，配置场景联动
本地告警	支持本地告警规则，查看告警状态
流式计算	支持本地数据存储与导出
函数脚本	支持最大值、最小值、平均值、累加值计算
采集间隔	支持最小采集间隔100ms
属性变变量	支持最大100000个属性变量

# 订购信息

订货号	内存	硬盘	网口	串口
EC1500-AA-E6-S0	4GB	64GB	6个千兆以太网	无
EC1500-AA-E6-S8	4GB	64GB	6个千兆以太网	8个RS485

更多信息，敬请访问锐谷官方网站<http://www.rigoiot.com>或联系服务电话4000-780-190。